

BSTG - ANSCHLUSSKÖRBE

Ein paar Anschlusskörbe statt mehrere Stunden Arbeit

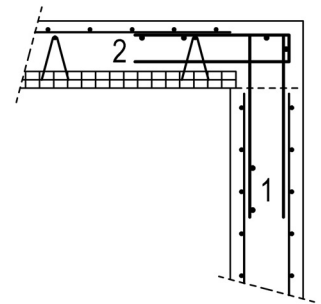
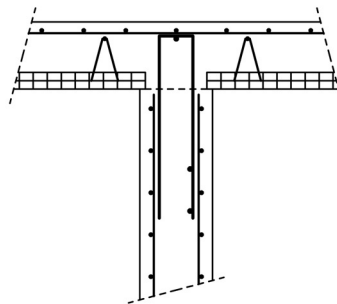
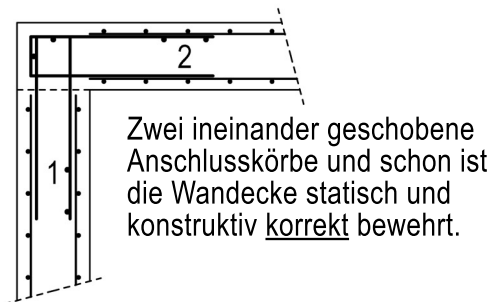
Anwendung bei Wand-Wand- und Wand-Decken-Verbindungen :

Zunächst wird Korb 1 mit der Wandbewehrung verlegt. Danach wird die Wand betoniert, die Decke geschalt oder die Deckenfertigteile verlegt.

Beim Verlegen der unteren Deckenarmierung stören keine Anschluss-eisen. Dann wird Korb 2 von ausßen eingeschoben.

Bei Mittelwänden kann der Anschlusskorb auch als Unterstützung der oberen Bewehrungslage dienen.

Mit den freien Stabenden unten kann der Korb 2 auch bei parallel liegenden Gitterträgern ganz einfach von ausßen eingeschoben werden.

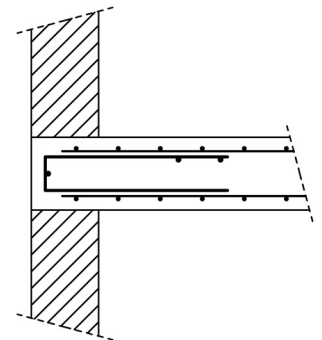
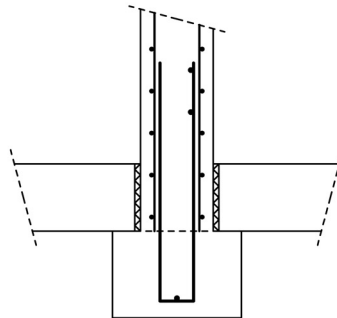
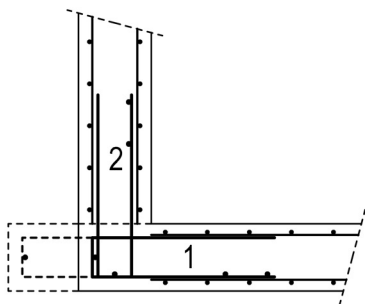


Anwendung bei Bodenplatten, Streifenfundamenten und als Randarmierung :

Korb 1 wird liegend, mit freien Stabenden oben auf der unteren Lage verlegt. Dann wird Korb 2 von innen eingeschoben. Auch Fundamentausragungen sind konstruktiv möglich.

Mit geringem Aufwand sind 3,10 m Anschlusskorb exakt am richtigen Platz verlegt.

Rationeller Einsatz von Anschlusskörben bei der Randeinfassung von Decken- und Kragplatten, sowie bei Wandstirnseiten und Aussparungen für Fenster, Türen, o.ä.



Anwendung bei Versprüngen :

Zwei Anschlusskorb-Typen kombiniert ergeben eine schnelle und saubere Bewehrung von Versätzen bei Brüstungen, Laibungen und Aussparungen, o.ä.

BSTG - ANSCHLUSSKÖRBE

KEIN mühsames Aufstellen einzelner, leichter Bügel,
KEIN langwieriges Fixieren an Längseisen,
KEIN lästiges Umkippen beinahe fertiger Bügelkörbe.

ZEITSPAREND, mit wenigen Handgriffen, bewehren Sie Anschlüsse, Durchdringungen, sowie Einfassungen, und garantieren gleichzeitig die erforderlichen Stababstände der Bügel.

IMMER VERFÜGBAR, da standardisierte Lagerprodukte.

Weitere Fragen - ich helfe Ihnen gerne weiter - rufen Sie mich an :

Verkauf + Beratung [Süddeutschland]

Rolf Schiffner
rolf.schiffner@bstg.at

Tel. +49 (0) 7361 975 250 Fax +49 (0) 7361 975 251
Mobil +49 (0) 163 25 99 839



Erzeugnisform : Geschweißte Matten
aus Betonstahl nach DIN 488, BSt 500 M (A)
Produktionsbedingte Änderungen, Druckfehler und Irrtümer vorbehalten ! 032009

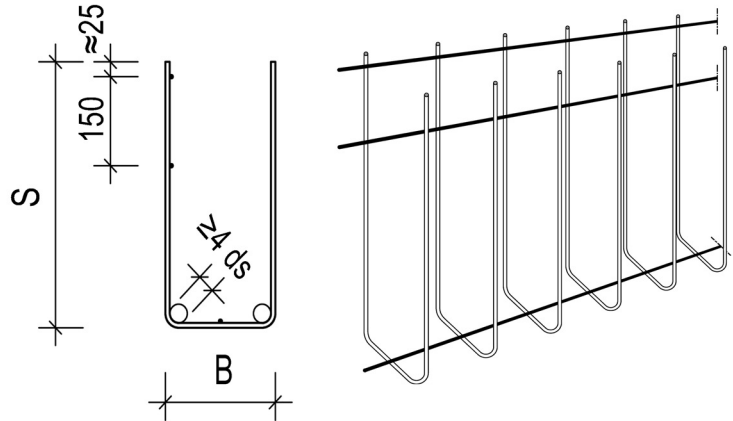
BSTG - ANSCHLUSSKÖRBE

Ein paar Anschlusskörbe statt mehrere Stunden Arbeit

ANSCHLUSSKORB-Typen

		Korblänge = 3,10 m Biege-Toleranzen ±10 mm (B,S)				
Typ	Bügel- abstand [mm]	Stabdurch- messer [mm]	Rücken B [cm]	Schenkel S [cm]	Gewicht pro lfdm [kg]	pro Korb [kg]
257-.. erf. ls ≥ 34 cm (C20/25)						
257-10	150	7,0	10	55	3,121	9,675
	3x	6,0				
257-14	150	7,0	14	55	3,203	9,929
	3x	6,0				
335-.. erf. ls ≥ 38 cm (C20/25)						
335-12	150	8,0	12	65	4,466	13,844
	3x	6,0				
335-16	150	8,0	16	65	4,573	14,175
	3x	6,0				
524-.. erf. ls ≥ 49 cm (C20/25)						
524-14	150	10,0	14	75	7,521	23,314
	3x	6,0				
524-20	150	10,0	20	75	7,771	24,092
	3x	6,0				

Querschnitt und Ansicht



Erzeugnisform : Geschweißte Matten
aus Betonstahl nach DIN 488, BSt 500 M (A)

ANSCHLUSSKORB - Bestell-Listen

ab WERK (BSTG - Linz)		Abnahme in kompletten Bunden Korblänge = 3,10 m		
Typ	Körbe pro Bund [St]	bestellte Korbanzahl [St]	Gewicht pro Korb [kg]	bestelltes Gewicht [kg]
257-10	30		9,675	
257-14	30		9,929	
335-12	30		13,844	
335-16	30		14,175	
524-14	20		23,314	
524-20	20		24,092	

ab Händler - Lager		Abnahme in ganzen Körben Korblänge = 3,10 m		
Typ	Bedarf in lfdm [m]	bestellte Korbanzahl [St]	Gewicht pro Korb [kg]	bestelltes Gewicht [kg]
257-10			9,675	
257-14			9,929	
335-12			13,844	
335-16			14,175	
524-14			23,314	
524-20			24,092	

Lieferadresse des Lagers	Strasse
PLZ	Ort
Liefertermin	Datum und Unterschrift
Firmenstempel	

Lieferadresse der Baustelle	Strasse
PLZ	Ort
Liefertermin	Datum und Unterschrift
Firmenstempel	



BSTG
KÖGLSTRASSE 11

**DRAHTWAREN PRODUKTIONS-
UND HANDELS- GMBH.**
A-4017 LINZ FN79259h
Landesgericht Linz, Donau

Verkauf + Beratung Süddeutschland

Rolf Schiffner
rolf.schiffner@bstg.at

Tel. +49 (0) 7361 975 250
www.bstg.at

Fax +49 (0) 7361 975 251
Mobil +49 (0) 163 25 99 839

